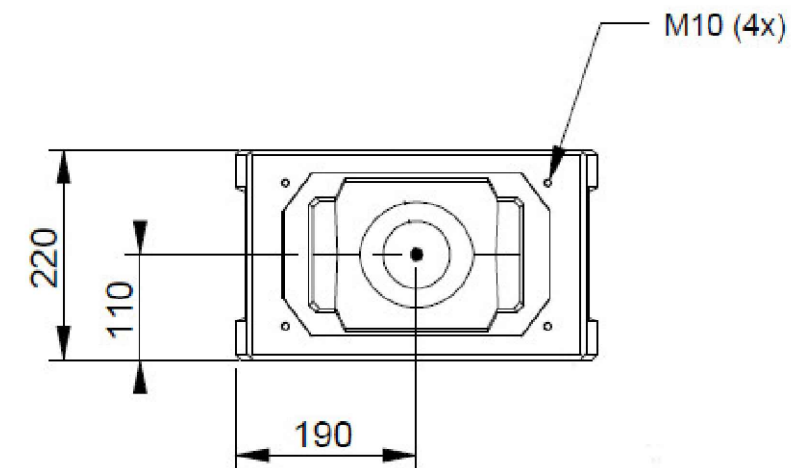
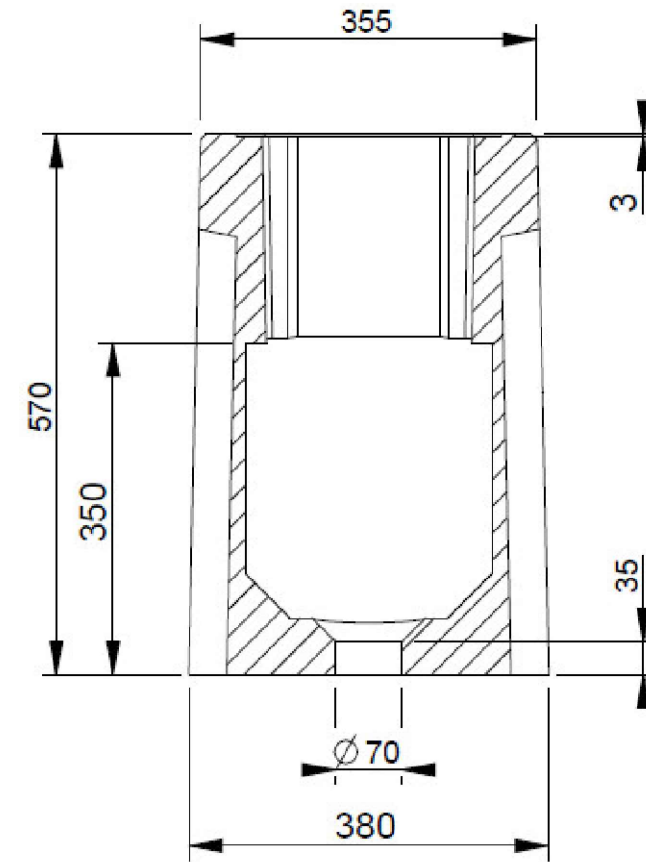
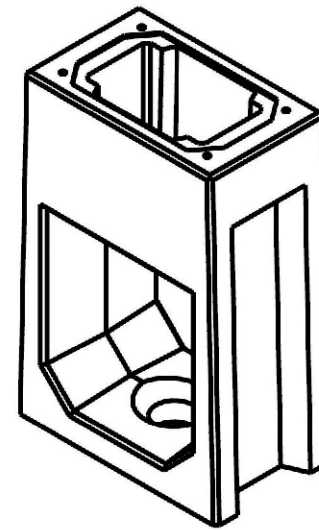
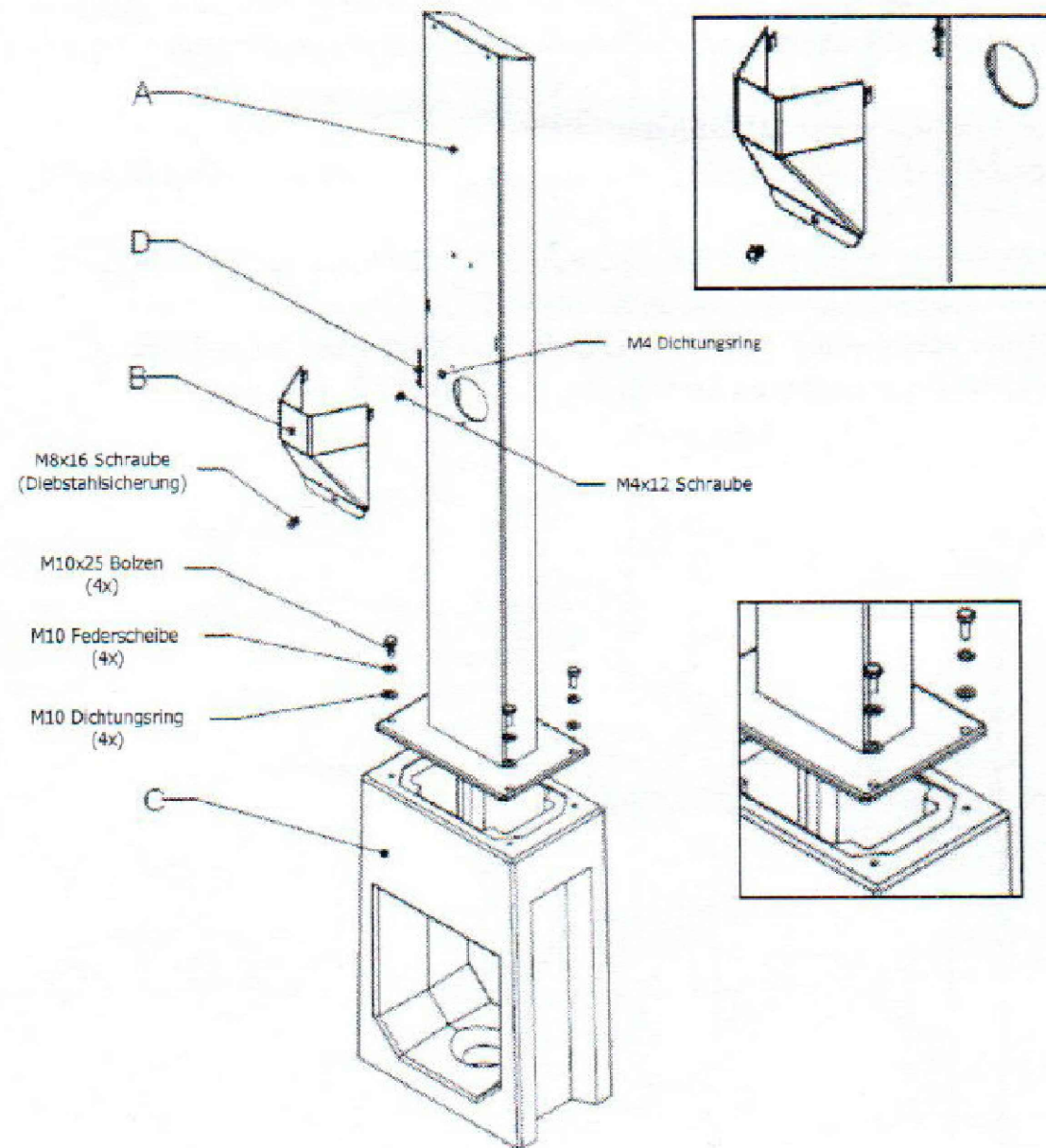


# FUNDAMENTPLAN

## Betonfundament für compact II mit Standsäule



E-TANKSTELLEN



Praml GmbH

Straße: Passauer Straße 36  
 PLZ Ort: 94161 Ruderting  
 Telefon: 08509-9006-0  
 Fax: 08509-9006-99  
 Internet: www.praml.de  
 Email: info@praml.de



INFORMATIONEN

Betonsockel für compact II mit Standfuß

**Montagehinweise:**

- 1.) Unter Betonsockel mind. 500mm Frostschutz (verdichtet)
- 2.) Sockel bündig mit fertigen Boden setzen und Kabel im Schutzrohr einfügen

**Fundamentpläne**  
**von PRAML GROUP**

COPYRIGHT BY PRAML GMBH

|              |            |      |            |
|--------------|------------|------|------------|
| PLANNUMMER   | BAUTEIL    |      |            |
| -            | -          |      |            |
|              | Datum      | Name | Änderungen |
| Gezeichnet   | 09.07.2020 | UMU  |            |
| Geändert     |            |      |            |
| Bestandsplan |            |      |            |